

CERTIFICADO DE APROBACIÓN
 Certificamos que el Sistema de Gestión de Calidad de:
ESPAÑOLA DE INSTRUMENTACIÓN PRIMARIA, S.A.
 Paracuellos del Jarama, Madrid
 España

ha sido aprobado por Lloyd's Register Quality Assurance de acuerdo con las siguientes Normas de Sistemas de Gestión de Calidad:
ISO 9001:2000

El Sistema de Gestión de Calidad es aplicable a:
Design and manufacture of primary elements for flow and temperature measurement. Manufacture of elements for level measurements and instrumentation accessories.

Original Approval: 11 January 1996
 Approval Certificate No: SGI 2945898
 January 2007
 December 2009

CERTIFICATE OF APPROVAL
 This is to certify that the Quality Management System of:
ESPAÑOLA DE INSTRUMENTACIÓN PRIMARIA, S.A.
 Paracuellos del Jarama, Madrid
 Spain

has been approved by Lloyd's Register Quality Assurance to the following Quality Management System Standards:
ISO 9001:2000

The Quality Management System is applicable to:
Design and manufacture of primary elements for flow and temperature measurement. Manufacture of elements for level measurements and instrumentation accessories.

Original Approval: 11 January 1996
 Approval Certificate No: SGI 2945898
 January 2007
 December 2009

INFORME DE AUDITORÍA
 1.- Informe de Auditoría
 2.- Garantía de Calidad de la Producción: Anexo VII de la Directiva 94/9/CE.
 3.- Número del Informe LOM 03.1519
 4.- Fabricación de Accesorios electrónicos para instrumentación en envoltorios antiestáticos de Categoría 2.
 Según se detalla en el texto del Informe.
 5.- Solicitante y Fabricante: EIPSA, Española de Instrumentación Primaria S.A.
 Dirección: Polígono Industrial IGARSA - Naves 6, 7 y 8
 28860 Paracuellos del Jarama (Madrid)

6.- El Laboratorio Oficial J. M. Madariaga (LOM), emitido como Organismo Notificado Nº 0143, según lo previsto en la Directiva 94/9/CE.
 7.- Este Informe recoge los resultados de la auditoría realizada en fecha 28 de Octubre de 2007, en Madrid, de 30 de Octubre 2007

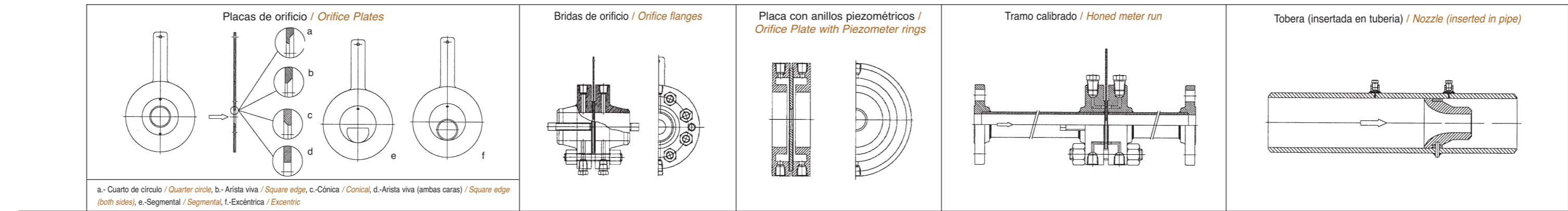
NOTIFICACIÓN DE LA GARANTÍA DE CALIDAD DEL PRODUCTO
 1.- Notificación de la Garantía de Calidad del Producto
 2.- Anexo VII de la Directiva 94/9/CE.
 3.- Número de la Notificación: LOM 03ATEX20150
 4.- Alcance de la Notificación: Accesorios electrónicos para instrumentación en envoltorios antiestáticos de Categoría 2.
 5.- Solicitante/Fabricante: EIPSA, S.A.
 Dirección: Polígono Industrial IGARSA - Naves 6, 7 y 8
 28860 Paracuellos del Jarama (Madrid)

6.- El Laboratorio Oficial J. M. Madariaga (LOM), organismo notificado nº 0143 para el Anexo VII, conforme al artículo 10 de la Directiva 94/9/CE del Parlamento Europeo y del Consejo del 23 de Marzo de 1994, unifica el sistema de garantía de calidad del producto de un sistema de control de la calidad de la producción que cumple con lo especificado en el informe LOM 03.1519, emitido en fecha 2003-10-31.
 7.- Esta notificación está basada en el cumplimiento del Laboratorio Oficial J. M. Madariaga cualquier modificación realizada que el fabricante indicado dispone de un sistema de control de la calidad de la producción que cumple con lo especificado en el informe LOM 03.1519, emitido en fecha 2003-10-31.
 8.- El solicitante deberá poner en conocimiento del Laboratorio Oficial J. M. Madariaga cualquier modificación realizada que el fabricante indicado dispone de un sistema de control de la calidad de la producción que cumple con lo especificado en el informe LOM 03.1519, emitido en fecha 2003-10-31.
 9.- El solicitante queda desde esta notificación sometido a la vigilancia del Laboratorio Oficial J. M. Madariaga para el cumplimiento de la Directiva y, en su caso, de la Directiva 94/9/CE.
 10.- El cumplimiento de cualquiera de los aspectos indicados anteriormente, podrá ser motivo para la retirada de la notificación de conformidad con la Directiva, y, en su caso, de la Directiva 94/9/CE.
 11.- De acuerdo con el Artículo 10 de la Directiva el fabricante CE deberá estar registrado por el Nº 0143 que identifica al organismo notificado responsable en el organismo de la calidad de la producción.
 Madrid, 31 de Octubre de 2007

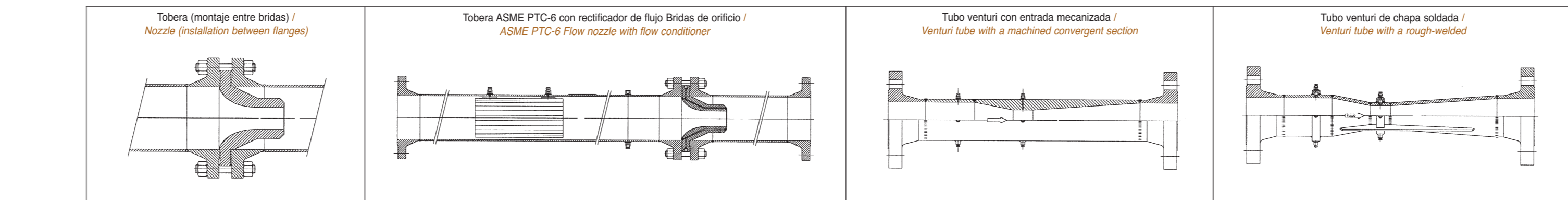
INFORME DE EVALUACIÓN
 SUMINISTRADOR: EIPSA
 INSTALACIONES AUDITADAS: POL. IND. IGARSA, NAVES 6-8 / 28860-PARACUELLOS DEL JARAMA-MADRID
 SUMINISTRO EVALUADO: Diseño y fabricación de elementos primarios para medida de caudal, temperatura y nivel y accesorios de instrumentación.
 PERIODO DE VALIDEZ: 25.10.10
 INFORME DE AUDITORIA: A3M-160/4

EIPSA queda incluido en la Lista de Suministradores del Grupo de Garantía de Calidad de propietarios de centrales nucleares españolas, por acuerdo de la misma entidad de su Comisión Técnica de Evaluación de Suministradores, para el tipo de suministro y por el plazo indicado en este informe, de acuerdo con las siguientes condiciones:

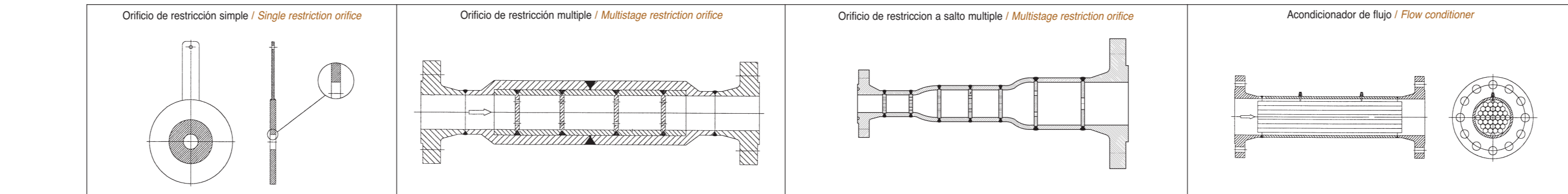
CAUDAL / FLOW



Aplicación / Application	Fluidos limpios (b,d) / Clean fluids (b,d)	Alta viscosidad (a,c) / High viscosity (a,c) Fluidos sucios (e,f) / Dirty fluids (e,f)	Uso general, dependiendo de placa de orificio / General purpose defined by orifice plate	Uso general con tuberías pequeñas / General purpose with small pipes	Alta presión y/o velocidad / High pressure and/or velocity
Tamaño / Size	2" ± 40" (según tipos) / 2" ± 40" (limited by type)		2" ± 40"	1/2" ± 1 1/2"	2" ± 24"
Precisión aprox. / Approx. accuracy	1 ± 2%		1 ± 2%	1%	2%

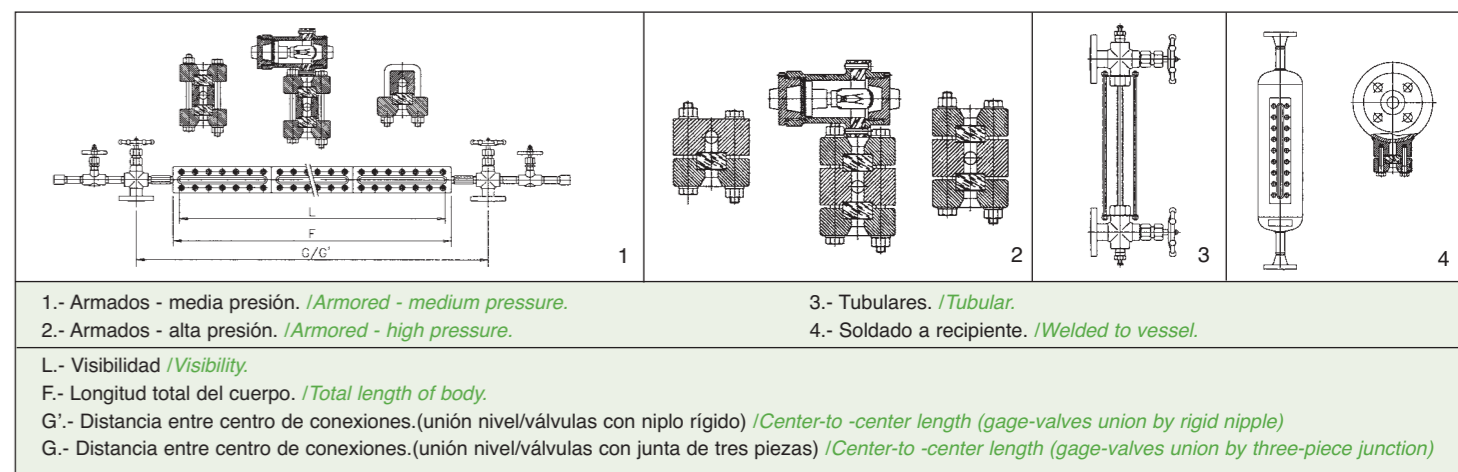


Aplicación / Application	Alta presión y/o velocidad / High pressure and/or velocity	Muy alta precisión / Very high accuracy	Pérdida de carga permanente baja / Low permanent pressure loss	Pérdida de carga permanente baja / Low permanent pressure loss
Tamaño / Size	2" ± 30"	4" ± 28"	2" ± 10"	8" ± 48"
Precisión aprox. / Approx. accuracy	2%	0,25 (calibrada) / 0,25 (calibrated)	1%	1,5%



Aplicación / Application	Reducción de presión o limitación de caudal / Pressure reduction or flow limiting	Reducción de presión con altos diferenciales / High differential pressure reduction	Altas caídas de presión y/o condiciones críticas / High pressure drop and/or critical conditions	Elimina o reduce turbulencias / Removes or reduces swirl
Tamaño / Size	1/2" ± 40"	1/2" ± 24"	Según condiciones de proceso / As per process conditions	2" ± 40"
Precisión aprox. / Approx. accuracy	2%	5%	2 - 5%	-

INDICADORES DE NIVEL - ACCESORIOS PARA INSTRUMENTACIÓN / LEVEL INDICATORS - ACCESSORIES FOR INSTRUMENTATION



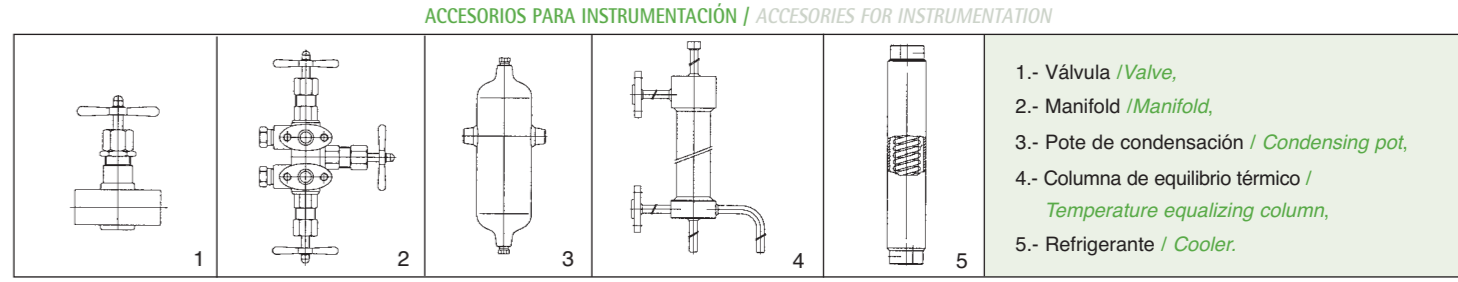
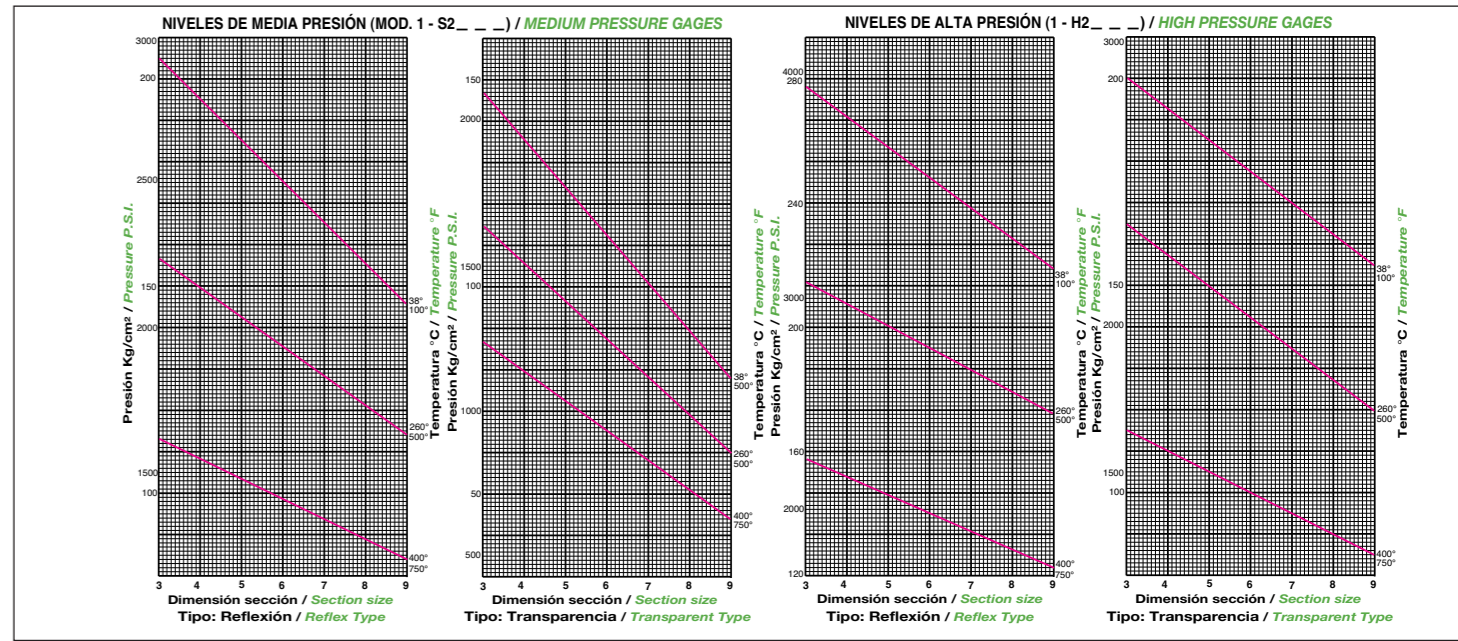
1.- Armados - media presión. / Armored - medium pressure.
 2.- Armados - alta presión. / Armored - high pressure.
 3.- Tubulares. / Tubular.
 4.- Soldado a recipiente. / Welded to vessel.

L.- Visibilidad / Visibility.
 F.- Longitud total del cuerpo. / Total length of body.
 G'- Distancia entre centro de conexiones (unión nivel/válvulas con niple rígido) / Center-to-center length (gauge-valves union by rigid nipple)
 G.- Distancia entre centro de conexiones (unión nivel/válvulas con junta de tres piezas) / Center-to-center length (gauge-valves union by three-piece junction)

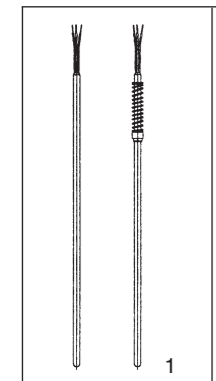
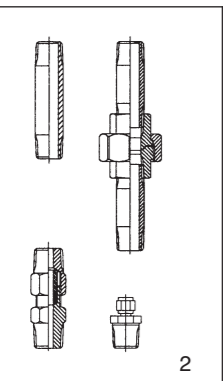
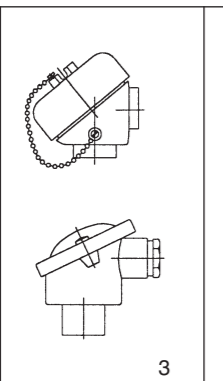
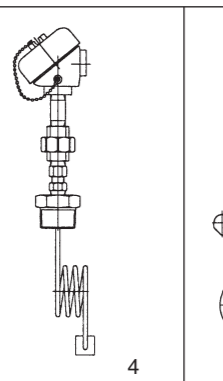
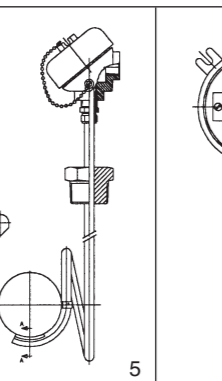
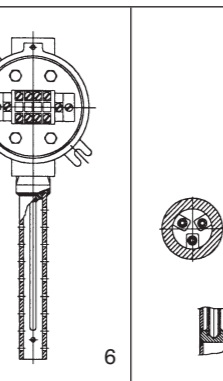
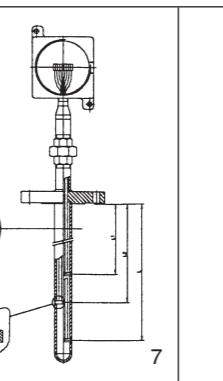
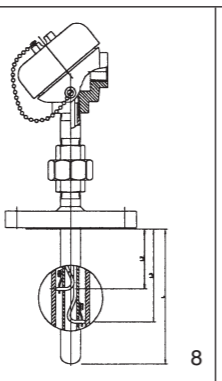
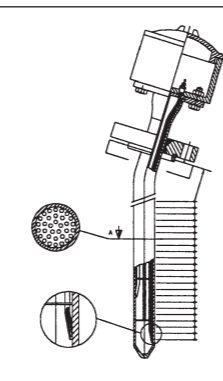
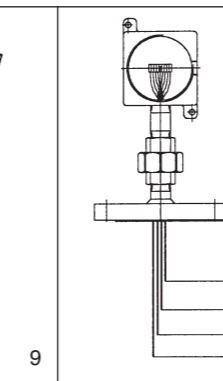
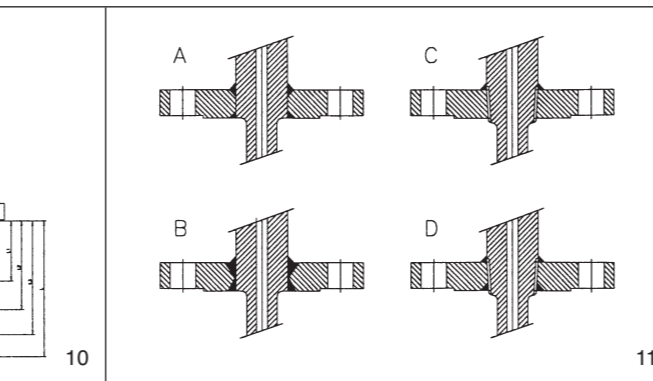
TABLA I INDICADORES DE NIVEL-DIMENSIONES / LEVEL GAGES-DIMENSIONS

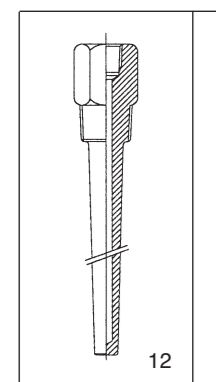
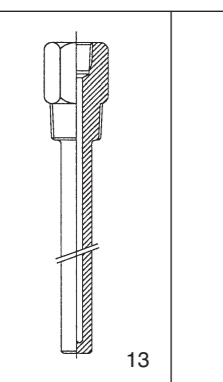
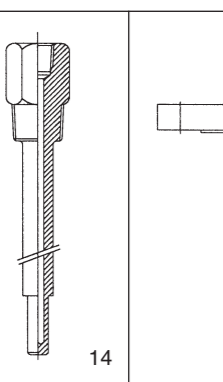
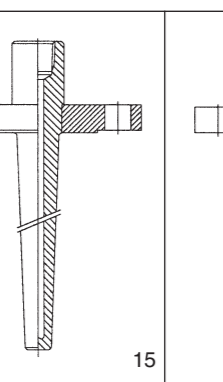
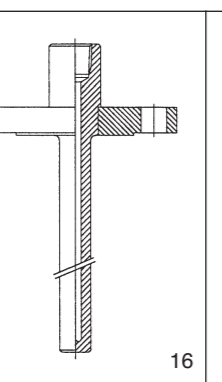
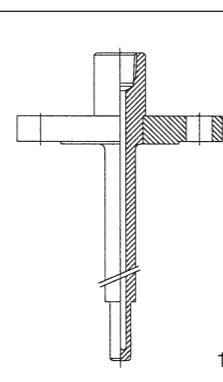
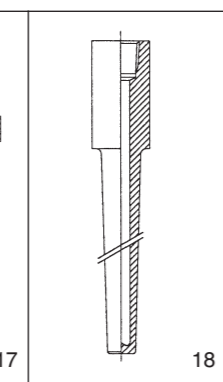
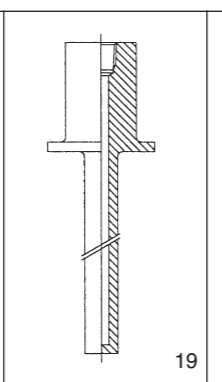
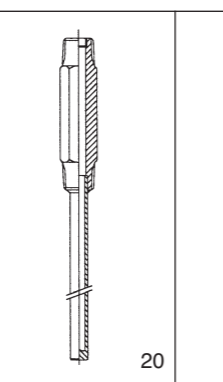
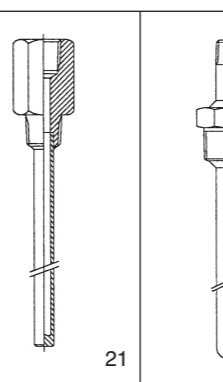
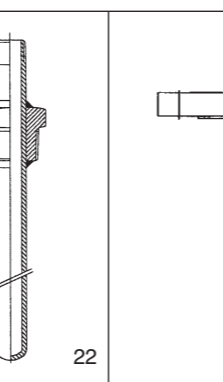
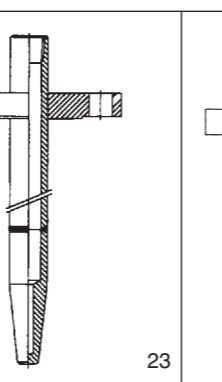
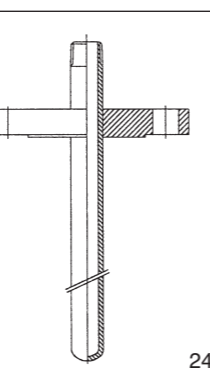
N. Secciones / No of Sections	N. Modelo / Reflexión	Modelo No. / Transparencia	F		L		G		G'
			mm	mm	mm	mm	min.(mm)	min.(mm)	
1	1-211R	1-211T	130	93	275	230			
	1-212R	1-212T	155	118	300	255			
	1-213R	1-213T	180	143	225	280			
	1-214R	1-214T	205	168	350	305			
	1-215R	1-215T	235	198	380	335			
	1-216R	1-216T	265	228	410	365			
2	1-217R	1-217T	295	258	440	395			
	1-218R	1-218T	335	298	480	435			
	1-219R	1-219T	365	318	500	455			
	1-220R	1-220T	412	375	557	512			
	1-225R	1-225T	472	435	617	572			
	1-226R	1-226T	532	495	677	632			
3	1-227R	1-227T	592	555	737	692			
	1-228R	1-228T	652	615	797	752			
	1-229R	1-229T	712	675	857	812			
	1-236R	1-236T	799	762	944	899			
	1-237R	1-237T	859	823	1034	989			
	1-238R	1-238T	1009	972	1152	1109			
4	1-239R	1-239T	1069	1032	1214	1169			
	1-247R	1-247T	1186	1149	1330	1286			
	1-248R	1-248T	1346	1309	1446	1402			
	1-249R	1-249T	1426	1389	1570	1526			
	1-258R	1-258T	1683	1646	1828	1783			
	1-259R	1-259T	1783	1746	1928	1883			
5	1-260R	1-260T	2029	1993	2165	2120			
	1-269R	1-269T	2140	2103	2285	2240			

* S para media presión. H para alta presión. H S medium pressure. H high pressure.



- Válvula / Valve.
- Manifold / Manifold.
- Pote de condensación / Condensing pot.
- Columna de equilibrio térmico / Temperature equalizing column.
- Refrigerante / Cooler.

													
Denominación / Designation	Elementos sensores de Temperatura simples o dobles / Simple or double temperature sensor elements		Accesorios de Montaje Cabeza/vaina / Head / well assembling accessories	Cabezas de conexiones / Connection heads	Conjunto de medida de temperatura superficial / Skin point assemblies		Conjunto de medida de Temperatura ambiente / Environmental Temperature measurement assembly			Conjuntos múltiples de medida de temperaturas / Multiple temperature measurement assemblies		Soldadura de unión vaina/brida / Well/flange union weld	
Tipos usuales / Usual types	Termopares / Thermocouples Termorresistencias / Resistance temperature devices		Niplo rígido / Rigid nipple Tuerca de unión / Union screw Accesorios de compresión / compression fitting	Uso general / General purpose A prueba de explosión / Explosion-proof	Termopar / Thermocouple Termorresistencia / Resistance temperature device	Termopar / Thermocouple	Termorresistencia / Resistance temperature device	Termopares / Thermocouples	Termopares / Thermocouples	Termopares / Thermocouples	Termorresistencia / Resistance temperature device	A - Soldadura de sello ambas caras / A - Seal weld both sides B - Soldadura a penetración total / B - Full penetration weld	
Características / Characteristics	Aislamiento mineral MgO / MgO mineral insulation Fundas de acero inoxidable o Inconel / Stainless steel or inconel sheaths		Acero Carbono / Carbon steel Acero inoxidable / Stainless steel	EEExd IIC T6 IP-68 DIN A/DIN B	Para montaje sobre tubería / On-pipe assembly Con o sin lira de expansión / With or without coil	Construcción integral Vaina/sensor / Integral construction well/sensor	Con vaina / With Thermowell Con tubo guía / With Guiding tube	Con vaina de protección / With protection well Con tubo portante y muelle bimetalico / With supporting tube and bimetalic element	Con tubo guía / With guide tube	Sin vaina de protección / No thermowell Posibilidad de varios puntos de medida en cada uno de los tubos / Several measuring points on each tube	C - Roscada con soldadura de sello en una cara / C - Screwed with seal weld on one side D - Roscada con soldadura a sello en ambas caras / D - Screwed with seal weld both sides		

												
Denominación / Designation	Vainas de protección en barra taladrada / Protective thermowells in drilled stock bar											
Tipos usuales / Usual types	Cónica / Tapered	Cilíndrica / Straight	Escalonada / Stepped	Cónica / Tapered	Cilíndrica / Straight	Escalonada / Stepped	Cónica / Tapered	"Van Stone"	Cilíndricas / Straight			Cilíndricas / Straight
Características / Characteristics	Conexión a proceso: Roscada / Process connection: Screwed			Conexión a proceso: Bridada / Process connection: Flanged			Conexión a proceso para soldar / Process connection Welded	Conexión a proceso: montaje sobre brida / Process connection between flanges	Conexión a proceso: Roscada / Process connection: Screwed			Conexión a proceso: Bridada / Process connection: flanged
Longitud máxima / Maximum length	1500 mm			1500 mm			1500 mm	1500 mm	Sin limitación en tubo metálico / Unlimited in metallic tube			Sin limitación en tubo metálico / Unlimited in metallic tube



EIPSA
ESPAÑOLA DE INSTRUMENTACIÓN PRIMARIA, S.A.

Diseñamos, calculamos y fabricamos todos los elementos primarios para la medida de caudal y temperatura que las nuevas tecnologías demandan así como indicadores de nivel de vidrio para aplicaciones en media y alta presión.

We design, calculate and manufacture all primary elements for flow and temperature measure that the new technologies demand as well as level glass indicators for medium and high pressure applications

Nuestro sistema de garantía de calidad incluye el diseño de los equipos y cumple con la norma ISO 9001:2000. Ofrecemos productos aprobados para áreas peligrosas según normativa ATEX.

The quality assurance system we have, including design of equipments, meets all requirements of ISO 9001:2000. We offer approved products for hazardous areas as per ATEX regulation.

Nuestra empresa, totalmente española, exporta un alto porcentaje de su producción y cuenta con una amplia lista de referencias nacionales e internacionales.

Our company, full percent Spanish, exports a big portion of his production having a large local and international reference list.



- ARABIA SAUDITA
- ARGENTINA
- ARGENTINA
- BÉLGICA
- BRASIL
- CHILE
- CHINA
- COLOMBIA
- COSTA RICA
- DINAMARCA
- ECUADOR
- EGIPTO
- EMIRATOS ÁRABES UNIDOS
- ESTADOS UNIDOS
- HOLANDA
- HUNGRIA
- INDONESIA
- IRÁN
- JORDANIA
- LITUANIA
- MARRUECOS
- MÉXICO
- NORUEGA
- PERU
- PORTUGAL
- RUSIA
- SINGAPUR
- SUIZA
- TÚNEZ
- TURQUÍA
- ALGERIA
- ARGENTINA
- BELGIUM
- BRAZIL
- CHILE
- CHINA
- COLOMBIA
- COSTA RICA
- DENMARK
- ECUADOR
- EGYPT
- HUNGARY
- INDONESIA
- IRAN
- JORDAN
- LITHUANIA
- MEXICO
- MOROCCO
- NETHERLANDS
- NORWAY
- PERU
- PORTUGAL
- RUSSIA
- SAUDI ARABIA
- SINGAPORE
- SWITZERLAND
- TUNISIA
- TURKEY
- UNITED ARAB EMIRATES
- UNITED STATES



Pol. Ind. IGARSA. Naves 6 - 7 y 8. 28860 Paracuellos de Jarama Madrid (ESPAÑA)
Tel.: (+34) 916 582 118/79 - Fax: (+34) 916 582 229
E-mail: info@eipsa.es www.eipsa.es



EIPSA
ESPAÑOLA DE INSTRUMENTACIÓN PRIMARIA, S.A.

Polig. Ind. IGARSA. Naves 6 - 7 y 8
28860 Paracuellos de Jarama. Madrid (ESPAÑA)
Tel.: (+34) 916 582 118/79 - Fax: (+34) 916 582 229
E-mail: info@eipsa.es www.eipsa.es



N.º 945848