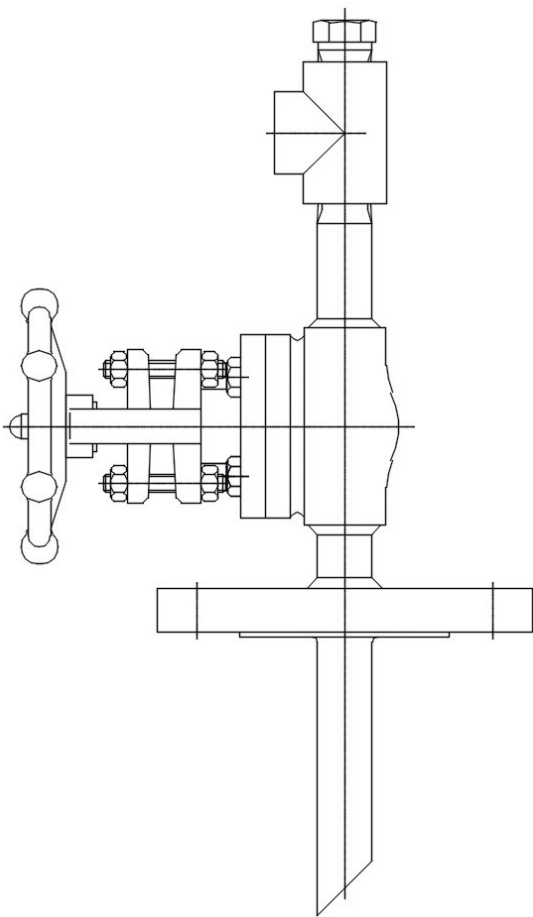


# ACCESORIOS

## Sondas Toma de Muestras

**DESCRIPCIÓN:** Son accesorios utilizados como parte de la instrumentación en todas aquellas aplicaciones donde se requiere el muestreo del proceso directamente de la tubería y su conducción al analizador en el mínimo tiempo, donde las altas presiones y temperaturas desaconsejan la intervención directa sin medidas de control de presión, tapones de venteo así como controlar la interacción de las partículas presentes en ambiente y que pueden dificultar el análisis del proceso.



### APLICACIONES

- Sistemas de tuberías de proceso.
- Analizadores.
- En todo tipo de plantas industriales tales como:
  - Generación de energía.
  - Industrias químicas y petroquímicas.
  - Energías renovables.
  - Industria alimentaria.
  - Papeleras.
  - Tratamiento de aguas.

### FABRICACIÓN

- Normas de diseño:	ASME B36.10 ASME BPVC VIII ASME IX ASME B16.34
- Materiales:	AISI-316 (Otros bajo solicitud)
- Tamaños de fabricación:	De acuerdo a especificaciones o normas aplicables.
- Tipos de conexiones:	NPT, Socket-welding, Butt welding, Flanged. (Otros bajo solicitud)

### ESPECIFICACIONES

- Presión nominal:	De acuerdo a las dimensiones y materiales.
- Temperatura máxima de servicio:	De acuerdo a las dimensiones y materiales.

### OPCIONES

- Tapones de purga.
- Conexión específico,
- Niplos.
- Válvulas.