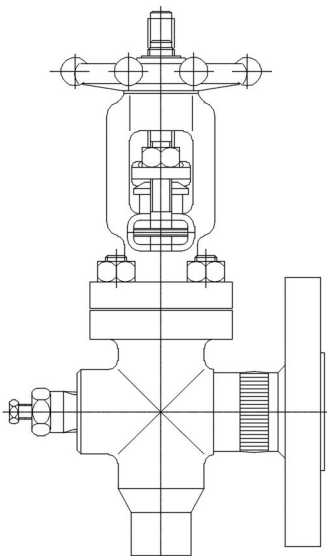
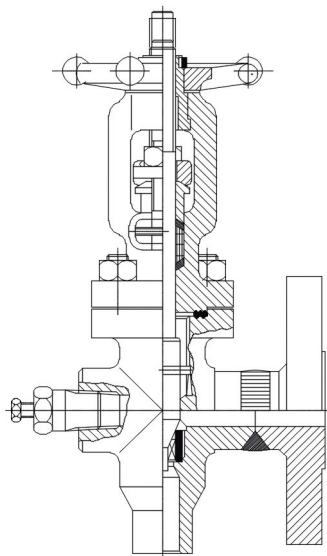


# ACCESORIOS

## Válvula de Aguja 2V-210 (A tres vías)

**DESCRIPCIÓN:** Válvula de instrumentos de cuerpo recto, modelo 2V-210, para operaciones de alta presión y temperatura que requieran medidores de presión de dial u otros instrumentos indicadores de presión.

Esta válvula ofrece ventajas y características exclusivas: el diseño forjado del cuerpo proporciona ubicaciones alternativas de conexión de tubería o drenaje, permite conexiones remotas, cuerpo de acero forjado y yugo atornillado, vástago de asiento trasero estándar, retención de bola de acero inoxidable atómico, bola ascendente horizontal o vertical.



### APLICACIONES

- Sistemas de tuberías de instrumentación.
- Medidores de nivel de visuales.
- En todo tipo de plantas industriales tales como:
  - Generación de energía.
  - Industrias químicas y petroquímicas.
  - Energías renovables.
  - Industria alimentaria.
  - Papeleras.
  - Tratamiento de aguas.

### FABRICACIÓN

|                           |                                                                              |
|---------------------------|------------------------------------------------------------------------------|
| - Normas de diseño:       | ASME B16.10<br>ASME B16.34<br>ASME B16.37                                    |
| - Materiales:             | ASTM A105<br>AISI-316<br>(Otros bajo solicitud).                             |
| - Tamaños de fabricación: | 1/2", 3/4", 1"                                                               |
| - Tipos de conexiones:    | NPT,<br>Socket-welding, Butt welding,<br>Flanged.<br>(Otros bajo solicitud). |

### ESPECIFICACIONES

|                                   |           |
|-----------------------------------|-----------|
| - Presión nominal:                | ANSI 1500 |
| - Temperatura máxima de servicio: | 340°C     |

### OPCIONES

- Juntas especiales.
- Brida de conexión a proceso.
- Conexión a proceso hembra.
- Conexión a proceso Socket.
- Servicio O2.
- Trim estelitado.
- Trim en material especial.