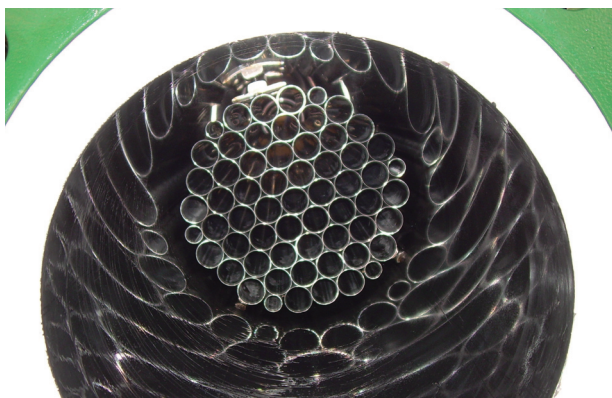
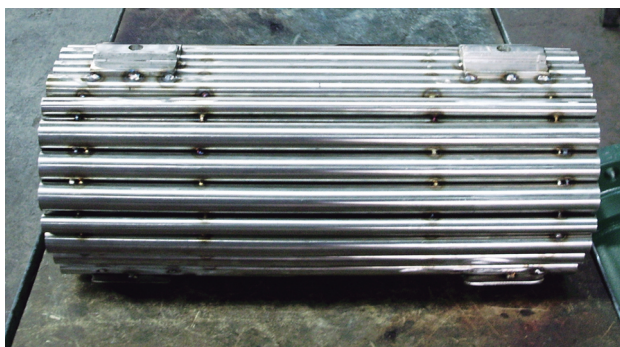
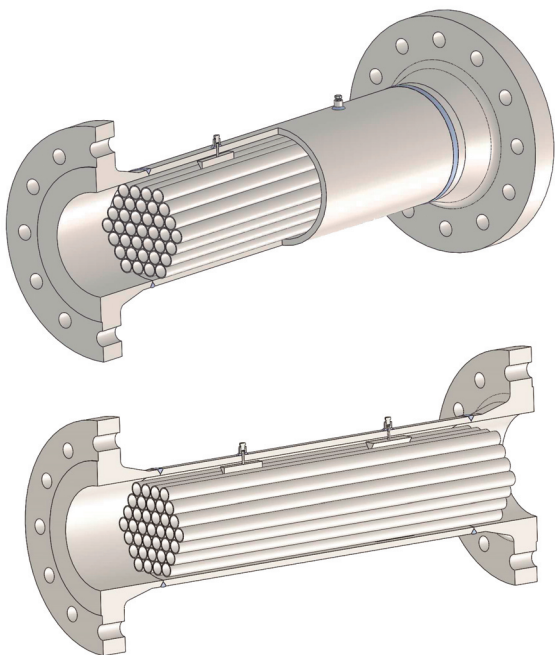


CAUDAL

Acondicionador de flujo

DESCRIPCIÓN: Generalmente son utilizados en aquellas instalaciones donde, para la medida de caudal, no se dispone de la suficiente longitud de tramo recto de tubería que elimine las turbulencias existentes en el fluido de proceso.



APLICACIONES

- Líquidos y gases.
- En todo tipo de plantas industriales tales como:
 - Generación de energía.
 - Industrias químicas y petroquímicas.
 - Energías renovables.
 - Industria alimentaria.
 - Papeleras.
 - Tratamiento de aguas.

DISEÑO

- Normas de cálculo:	Miller Engineering Handbook / ISO / ASME
- Materiales:	Acero al carbono y aleaciones de acero, acero inoxidable y altas aleaciones bajo consulta.
- Tamaños de fabricación:	1/2" – 40"
- Acabados de bridas:	Butt weld, Bridado RF, FF, RTJ.

ESPECIFICACIONES

- Beta:	-
- Reynolds:	-
- Precisión:	-

NOTAS

- **Máxima temperatura de operación:** De acuerdo al rating de las bridas, espesor de tubo y materiales utilizados.
- **Máxima presión de operación:** De acuerdo al rating de las bridas, espesor de tubo y materiales utilizados.