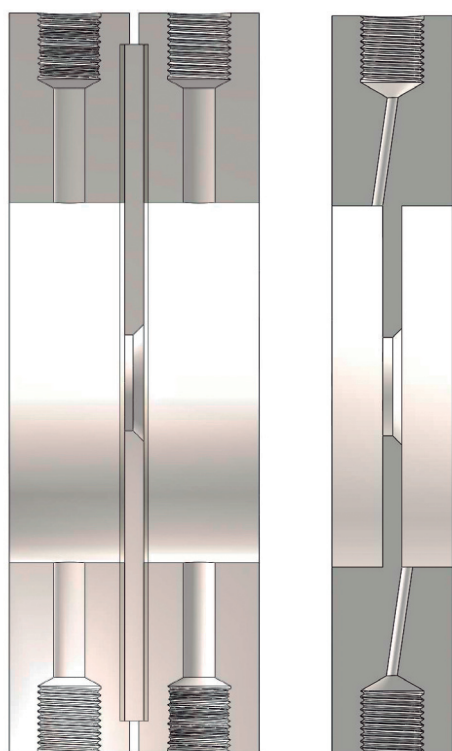


CAUDAL

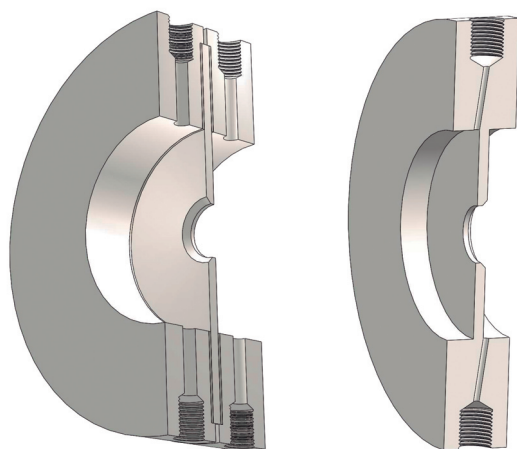
Placa con anillos Piezométricos / Placa Integrada con tomas de presión

DESCRIPCIÓN: La medida de caudal por presión diferencial es ampliamente utilizada debido a su excelente relación entre costes de instalación, mantenimiento y prestaciones. Las nuevas características de transmisores de presión diferencial, cada vez más precisos y capaces de integrar mayor número de variables de proceso, ratifican la vigencia de este tipo de medidores.



ANILLOS

INTEGRAL



APLICACIONES

- Medición de caudal en líquidos limpios, gases y vapor de baja presión.
- En todo tipo de plantas industriales tales como:
 - Generación de energía.
 - Industrias químicas y petroquímicas.
 - Energías renovables.
 - Industria alimentaria.
 - Papeleras.
 - Tratamiento de aguas.

DISEÑO

- Normas de cálculo:	ISO 5167-2 ASME MFC-3M
- Materiales:	Acero inoxidable y bajas aleaciones.
- Tamaños de fabricación:	2" - 40"
- Acabados de bridas:	RF, FF, RTJ.

ESPECIFICACIONES

- Beta:	0.1 - 0.75
- Reynolds:	≥ 5000 y $\geq 170\beta^2 D$
- Precisión:	1 - 2%

NOTAS

- **Máxima temperatura de operación:** De acuerdo al rating de las bridas, espesor de tubo y materiales utilizados.
- **Máxima presión de operación:** De acuerdo al rating de las bridas, espesor de tubo y materiales utilizados.