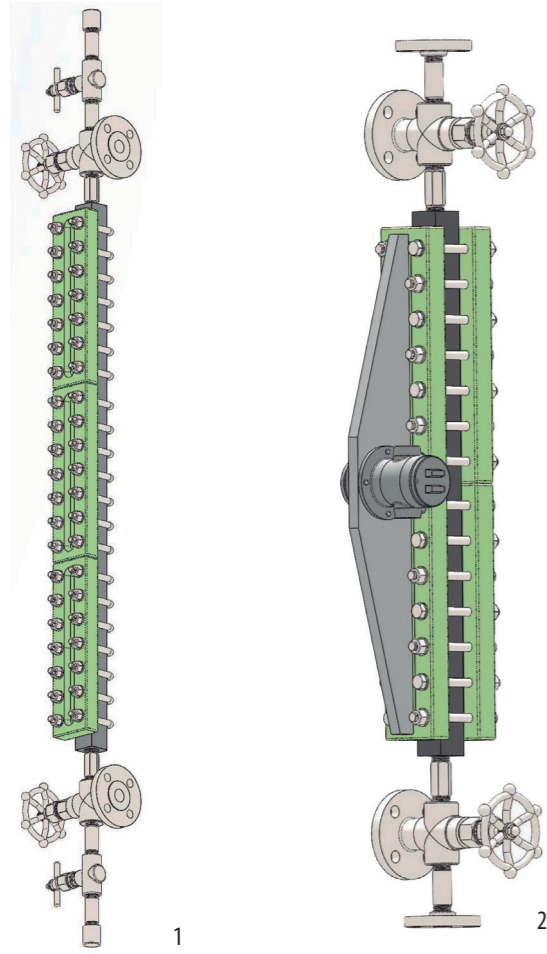
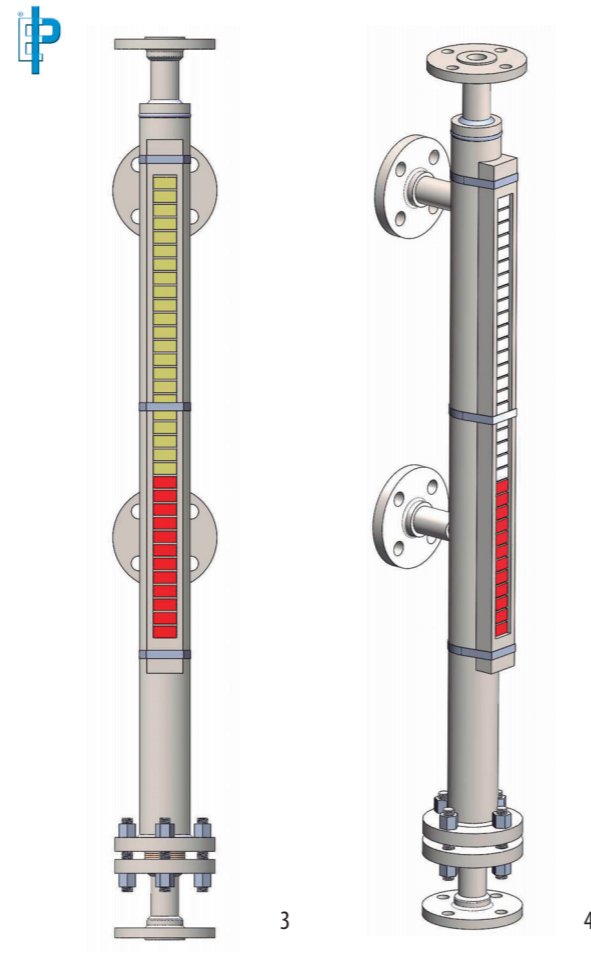


TABLA I. INDICADORES DE NIVEL- DIMENSIONES / LEVEL GAGES-DIMENSIONS

Armados - media y alta presión / Armored - medium pressure



Niveles magnéticos / Magnetic level



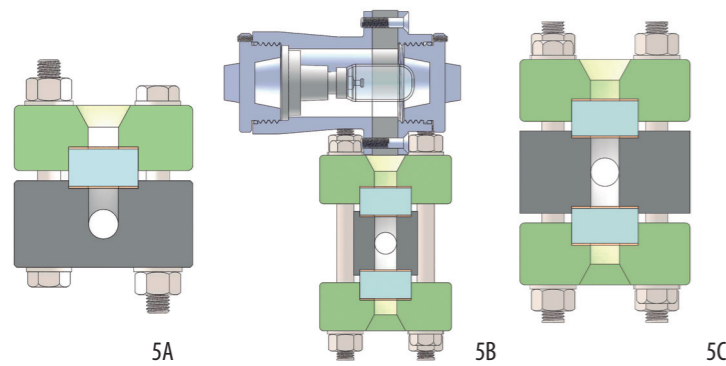
L.- Visibilidad / Visibility

F.- Longitud total del cuerpo / Total length of body

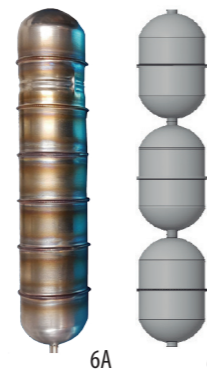
G.- Distancia entre centro de conexiones (unión nivel/válvulas con niple rígido) / Center-to-center length (gage-valves union by rigid nipple)

G'.- Distancia entre centro de conexiones (unión nivel/válvulas con juntas de tres piezas) / Center-to-center length (gage-valves union by three-piece junction)

Armados - media presión / Armored - medium pressure
Armados - alta presión / Armored - high pressure



Flotadores Magnéticos / Magnetic Level



MODELO	DENSIDAD FLUIDO mín (kg/m³)	MATERIAL FLOTADOR
3SECT	950	316
4SECT	850	316
5SECT	750	316
6SECT	700	316
7SECT	650	316
8SECT	625	316
9SECT	600	316
3SECTI	665	TITANIO
4SECTI	565	TITANIO
5SECTI	505	TITANIO
6SECTI	462	TITANIO
7SECTTI	430	TITANIO

Notas - Notes

1) Para los niveles usados en vapor o agua caliente para presiones superiores a 300 psi (21 Kg/cm²) y temperatura de 415°F (214°C) o superiores deben usarse guarniciones suplementarias de mica (solo para el tipo transparencia).

On steam-water service in excess of 350 WSP use transparent gages mica protected.

2) Máxima temperatura de ejercicio 400°C.

Maximum continuous service temperature 750°F

3) Conexiones - Connections

a) Estandar: 1/2". 1/2" standard

b) Las cotas "F", "G", y "G'" aumentan 40 mm en niveles de media presión con conexiones de 3/4" y en niveles de alta presión con conexiones 1/2" y 3/4".

"F", "G" and "G'" dimensions with 3/4 level connections, 0,5 high pressure (1/2 or 3/4) increase of 1 9/16".

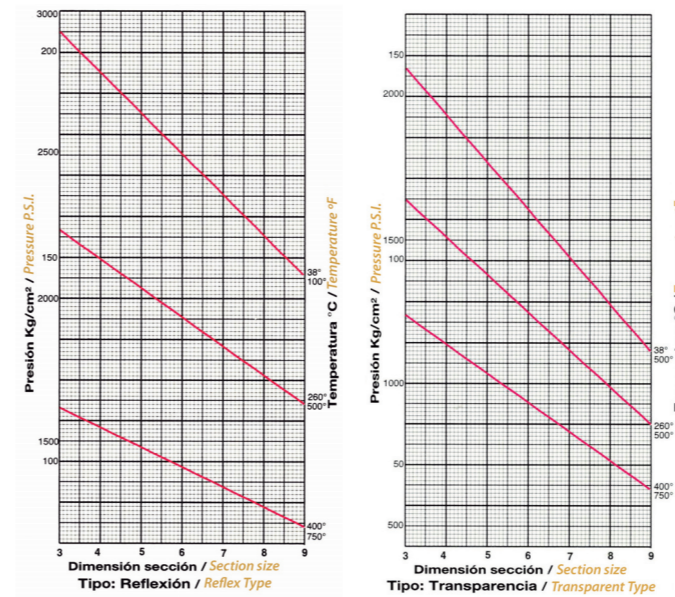
c) Para conexiones laterales o posteriores la cota "F" aumenta en 150 mm mínimo.

"F" dimension, for side and back connections, increase of 5 7/8" minimum.

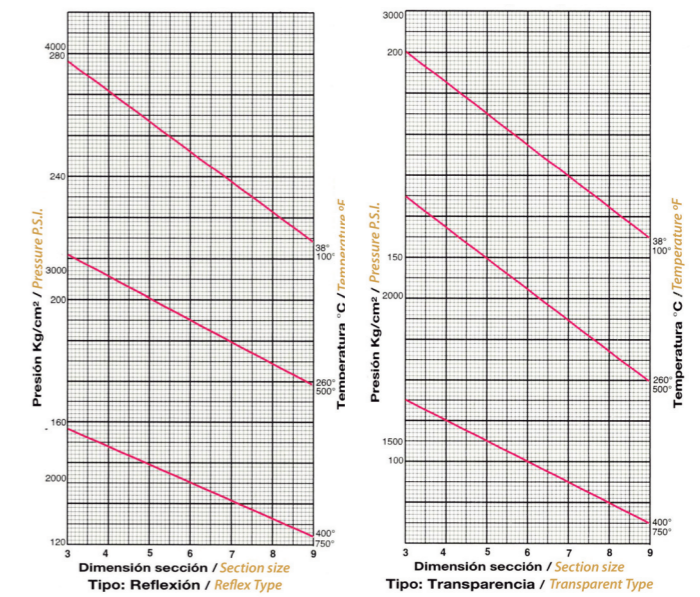
N. Secciones No of Sections	N. Modelo Model No.		F mm	L mm	G min.(mm)		G' min.(mm)
	Reflexión Reflex	Transparencia Transparent			min.(mm)	min.(mm)	
1	1-*211R	1-*211T	130	93	275	230	
	1-*212R	1-*212T	155	118	300	255	
	1-*213R	1-*213T	180	143	225	280	
	1-*214R	1-*214T	205	168	350	305	
	1-*215R	1-*215T	235	198	380	335	
	1-*216R	1-*216T	265	228	410	365	
	1-*217R	1-*217T	295	258	440	395	
	1-*218R	1-*218T	335	298	480	435	
	1-*219R	1-*219T	355	318	500	455	
2	1-*224R	1-*224T	412	375	557	512	
	1-*225R	1-*225T	472	435	617	572	
	1-*226R	1-*226T	532	495	677	632	
	1-*227R	1-*227T	592	555	737	692	
	1-*228R	1-*228T	672	635	817	772	
	1-*229R	1-*229T	712	675	857	812	
3	1-*236R	1-*236T	799	762	944	899	
	1-*237R	1-*237T	889	852	1034	989	
	1-*238R	1-*238T	1009	972	1152	1109	
	1-*239R	1-*239T	1069	1032	1214	1169	
	1-*247R	1-*247T	1186	1149	1330	1286	
	1-*248R	1-*248T	1346	1309	1490	1446	
4	1-*249R	1-*249T	1426	1389	1570	1526	
	1-*258R	1-*258T	1683	1646	1828	1783	
	1-*259R	1-*259T	1783	1746	1928	1883	
5	1-*268R	1-*268T	2020	1983	2165	2120	
	1-*269R	1-*269T	2140	2103	2285	2240	

* S para media presión . H para alta presión / S medium pressure . H high pressure

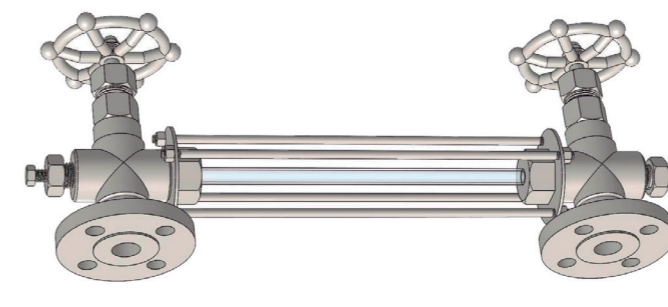
NIVELES DE MEDIA PRESIÓN (MOD. 1-52) / MEDIUM PRESSURE GAGES



NIVELES DE ALTA PRESIÓN (MOD. 1-H2) / HIGH PRESSURE GAGES



Tubulares / Tubular



Soldado a recipiente / Welded to vessel

